

komfovent

DOMEKT R 200 VSO C8

REZIDENČNÍ VĚTRACÍ JEDNOTKA
K INSTALACI V EXTERIÉRU



Nový inovativní koncept v řadě jednotek DOMEKT – **Domekt R 200 VSO C8** je vysoce účinnou rezidenční větrací jednotkou určenou k instalaci do exteriéru. Zařízení je navrženo, tak aby dokázalo udržovat optimální klima v menších rezidenčních prostorech (byty, apartmány) bez nutnosti vyčlenění prostoru pro instalaci v interiéru. Jednotka byla konstruována s důrazem na tichý provoz s maximální energetickou účinností, snadnou obsluhu a jednoduchý servis.

Jednotka Domekt R 200 VSO C8 je určena k instalaci z vnější strany obvodové zdi. Kompletní systém potrubí nuceného větrání je instalován uvnitř obytného prostoru. Jednotka umožňuje i případné připojení digestoře. Součástí dodávky jsou i zabudované tlumiče hluku a uzavírací klapky. Toto řešení zásadně usnadňuje instalaci a přináší další výhody:

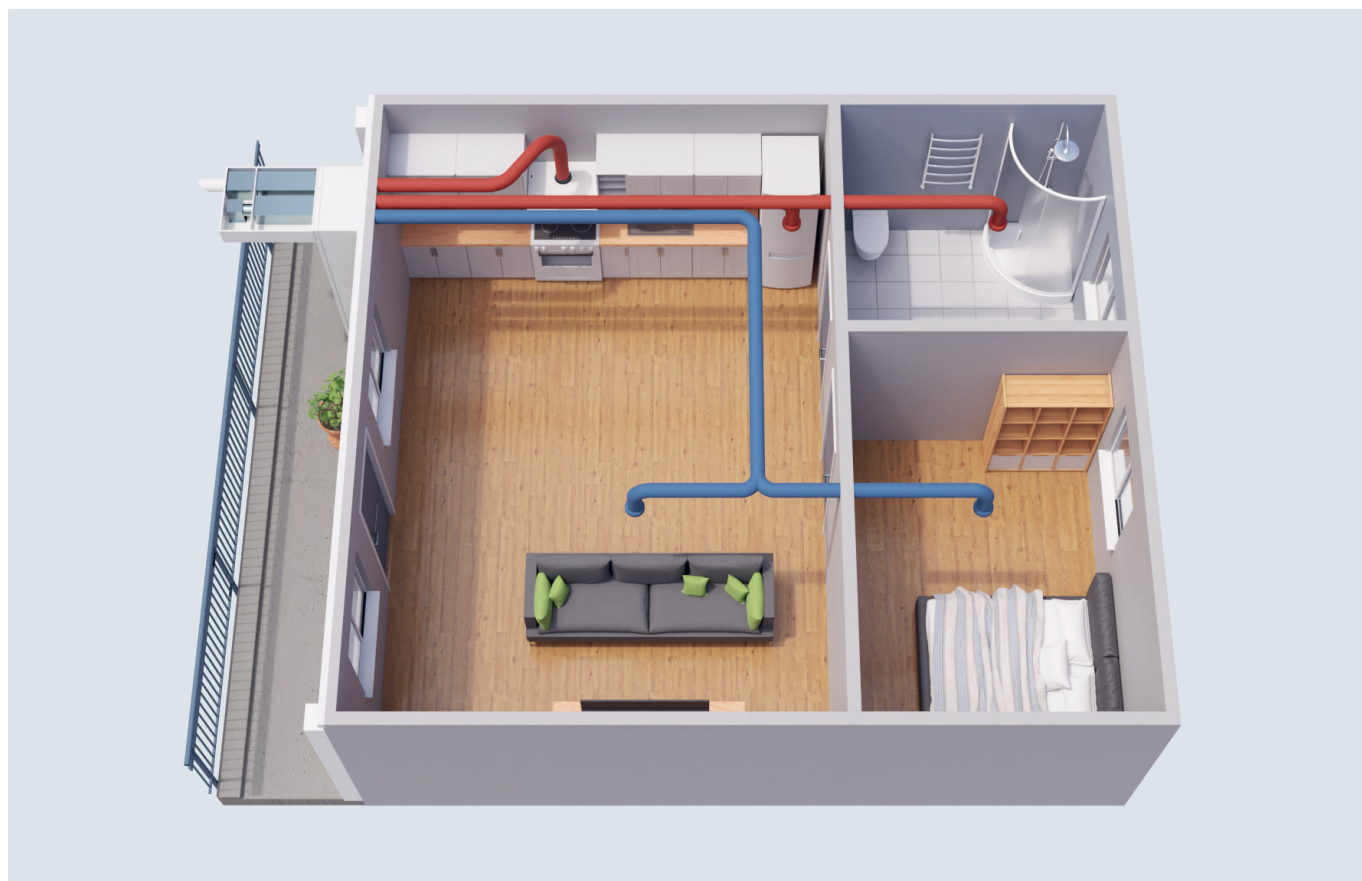
Výhody pro uživatele

- Jednotka nezabírá prostor v interiéru.
- Tichý chod větrací jednotky díky vestavěným tlumičům hluku, které snižují akustickou zátěž v interiéru i exteriéru na minimum.
- Dvojitě opláštěná izolovaná minerální vlnou zajišťuje minimální hlučnost jednotky Domekt R 200 VSO C8 do okolí.
- Vestavěné uzavírací těsné klapky se plně uzavřou a zabrání prostupu vzduchu při vypnutí větrací jednotce.
- Vzduchové filtry jsou snadno přístupné bez použití nářadí.

Výhody při instalaci

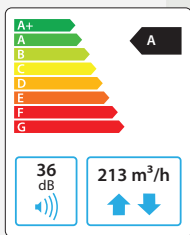
- Rychlá instalace.
- Šířka celého zařízení 750 mm.
- Snadný servisní přístup bez nutnosti demontáže jednotlivých komponentů.
- Integrovaná regulační klapka umožňuje nastavení objemu odváděného vzduchu pátým hrdlem (za tepelným výměníkem).

V případě instalace jednotky ve společném prostoru, lze servis zařízení provádět bez nutné přítomnosti majitele.

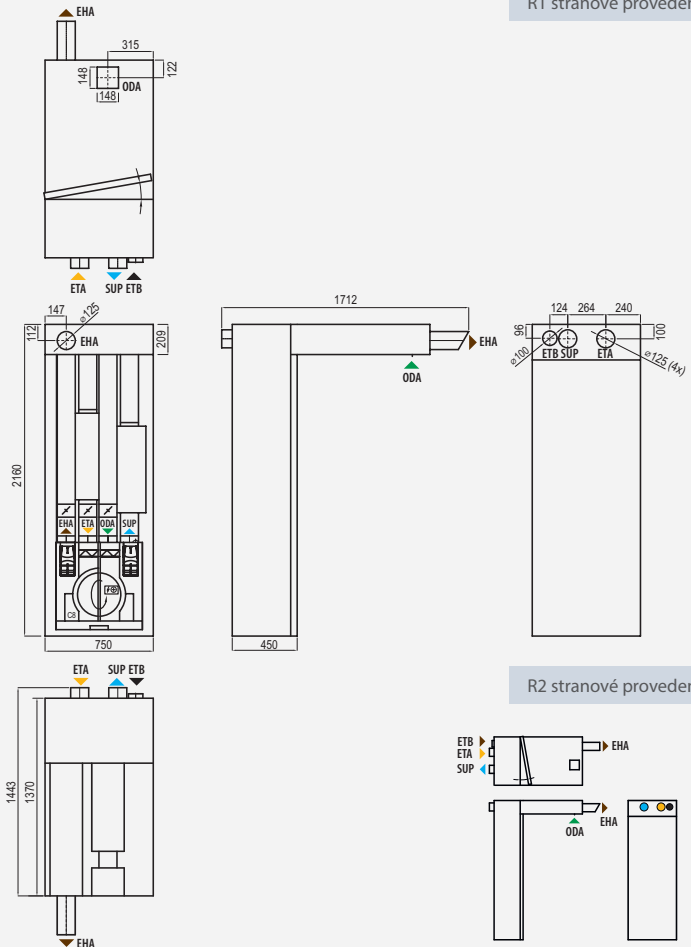


Nákres možného řešení instalace větrací jednotky s rozvodem potrubí systému nuceného větrání.

Domekt R 200 VSO C8



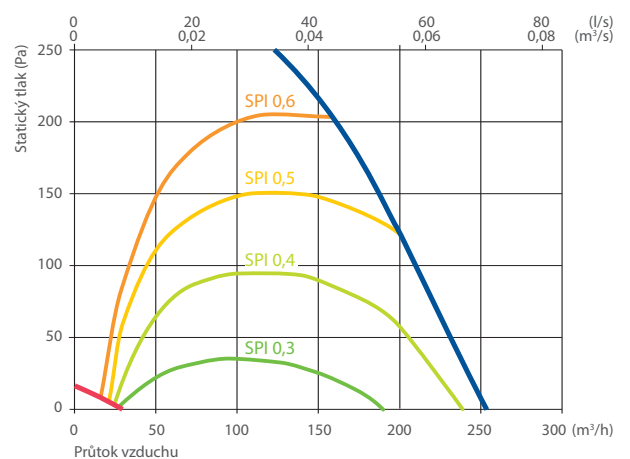
R1 stranové provedení



Technická data

Maximální vzduchový výkon, m ³ /h	213
Maximální vzduchový výkon, l/s	59
Referenční průtok, m ³ /s	0,041
Referenční tlaková ztráta, Pa	50
SPI, W/(m ³ /h)	0,34
Tepelná účinnost rekuperace tepla, %	81
Výkon elektrického ohřevače, kW / Δt, °C	0,5/9,3
Přívodní napětí, V	1~230
Maximální provozní proud HE, A	3,9
Elektrický příkon ventilátoru při maximálním vzduchovém množství, W	61
Elektrický příkon ventilátoru při referenčním průtoku, W	26
Rozměry filtrů BxHxL, mm	285x125x46
Rozměry jednotky BxHxL, mm	1370x2160x750
Montážní prostor, mm	750
Hmotnost jednotky, kg	153

Výkon



Teplotní účinnost

Venkovní teplota, °C	Zima					Léto		
	-23	-15	-10	-5	0	25	30	35
Za tepelným výměníkem, °C	13,5	15,0	15,9	16,9	17,8	22,6	23,6	24,5

Teplota v interiéru +22°C, 20 % RH



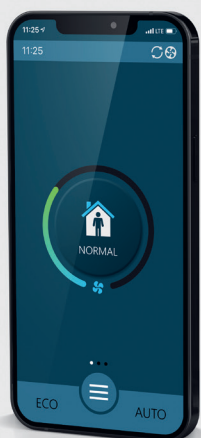
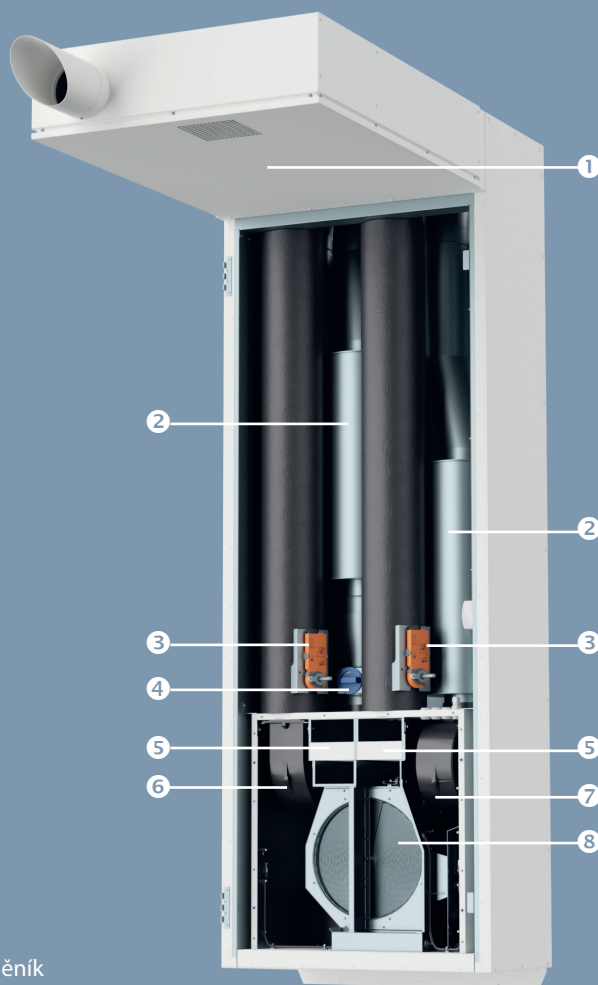
Ovládací panel

Domekt R 200 VSO C8

technické parametry:

- Účinný rotační tepelný výměník vhodný pro provoz i při velmi nízkých venkovních teplotách.
- Tepelná účinnost rekuperace tepla 81 %.
- Vysoce účinné EC ventilátory zajišťují nízkou energetickou náročnost provozu jednotky.
- Provozní hladina hluku pouze 36 dB(A).
- Uživatelsky přívětivý řídicí systém C8.
- Připojení k internetu a intuitivní ovládání pomocí aplikace „Komfovent Control“.

- | | |
|----------------------------------|---------------------------|
| 1 Box s tlumiči hluku a mřížkami | 5 Vzduchové filtry |
| 2 Tlumiče hluku | 6 Výfukový ventilátor |
| 3 Uzavírací těsné klapky | 7 Přívodní ventilátor |
| 4 Regulační těsná klapka | 8 Rotační tepelný výměník |



Aplikace „KOMFOVENT CONTROL“

Nová cloudová aplikace je určena pro ovládání rezidenčních větracích jednotek s řídicím systémem C8.

Uživatelsky přívětivé rozhraní zajišťuje intuitivní ovládání.

Aplikace plně zrcadlí funkce ovládacího panelu, umožňuje tedy uživateli přístup ke všem možnostem řízení a monitorování zařízení, které jsou k dispozici na ovladači.



 rekuvent

Rekuvent s.r.o.

Kněžskodvorská 2632
370 04 České Budějovice
info@rekuvent.cz
www.rekuvent.cz
www.komfovent.com

komfovent

2023-11